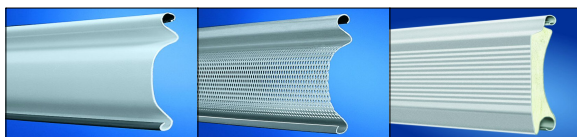
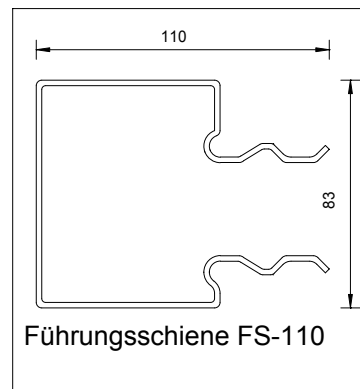
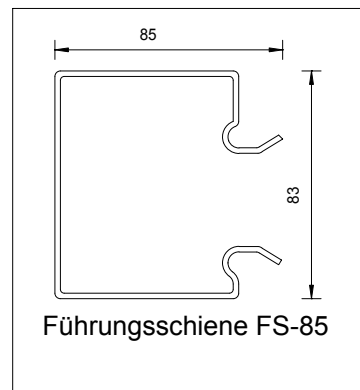


Ballendurchmessertabelle

für Wickelwelle 133 mm

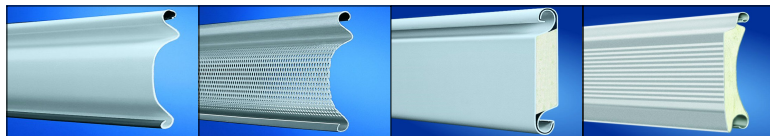


Torhöhe in mm	6010	6010 Visio	ThermoTeck
6000	445	445	475
5750	405	405	445
5500	405	405	438
5250	405	405	430
5000	395	395	430
4750	395	395	430
4500	375	375	414
4250	375	375	400
4000	375	375	400
3750	375	375	400
3500	355	355	396
3250	355	355	360
3000	345	345	360
2750	345	345	360
2500	305	305	354
2250	305	305	318
2000	295	295	316
1750	295	295	316
1500	295	295	316
1250	295	295	280
1000	295	295	280



Ballendurchmessertabelle

für Wickelwelle 159 mm



Torhöhe in mm	6010	6010 Visio	4020	ThermoTeck
6000	460	460	520	490
5750	420	420	490	454
5500	420	420	484	454
5250	420	420	484	450
5000	410	410	484	450
4750	410	410	484	450
4500	390	390	460	426
4250	390	390	436	412
4000	390	390	436	412
3750	390	390	436	412
3500	370	370	436	408
3250	370	370	412	372
3000	360	360	384	372
2750	360	360	384	372
2500	320	320	384	366
2250	320	320	376	330
2000	310	310	368	328
1750	310	310	336	328
1500	310	310	336	328
1250	310	310	336	292
1000	310	310	336	292

