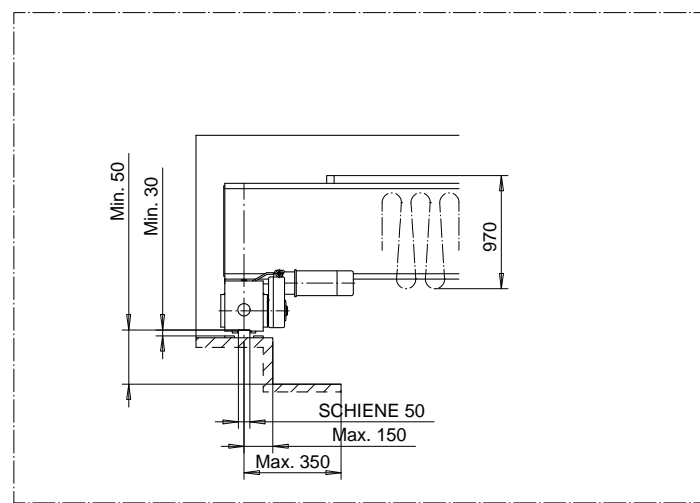


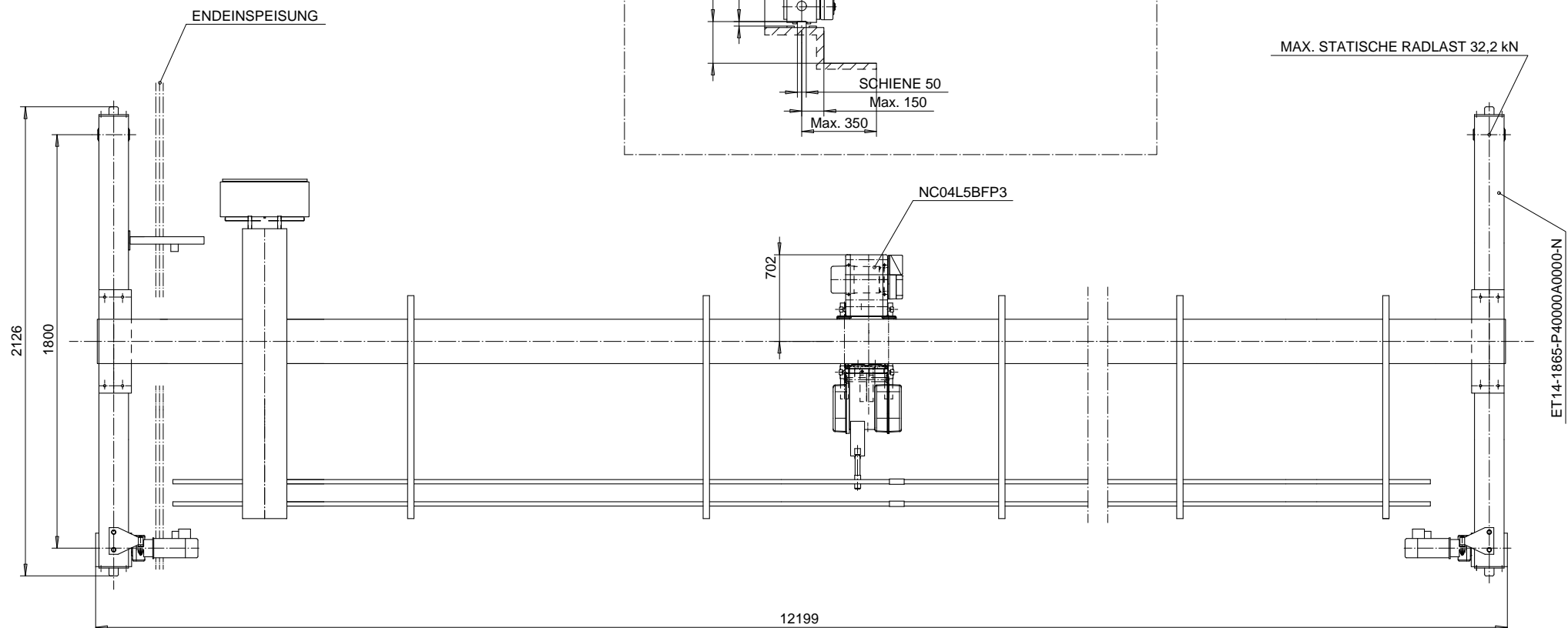
A - A

TECHNISCHE DATEN

TRAGLAST.....	5 t
SPANWEITE.....	12 m
HUBHÖHE.....	6 m
HUBGESCHWINDIGKEIT.....	5/0,83 m/min 2-STUFIG
KATZFAHRGESCHWINDIGK.....	20/5 m/min UMRICHTER 2-STUFIG
KRANFAHRGESCHWINDIGK.....	40/10 m/min UMRICHTER 2-STUFIG
KATZGEWICHT.....	0,32 t
KRANGEW. OHNE KATZE.....	2,43 t
STROMVERSORUNG.....	400 V / 48 V / 50 Hz
KRANGRUPPE.....	DIN H2B3
TRIEBWERKSGRUPPE-HUBWERK.....	FEM M5 (2m)
TRIEBWERKSGRUPPE DES KRANANTRIEBS..	FEM M5 (2m)
NENNLEISTUNG.....	5,69 kW
FAHRBAHNLÄNGE.....	40 m



MAX. STATISCHE RADLAST 32,2 kN



TOLERANZEN GEM. CST00A1
ANSTRICH - STAHLBAU A70/Gelb
ZEICHNUNG NICHT MASSSTÄBLICH

MHE/SWF	VOGT HEBETECHNIK
25.02.2009	5 t NSC Crane
	swfmhe0902-021_Vogt_