

CHAINsterGT

Elektrokettzüge mit integriertem Hubrichter



- Integrierte Frequenzumrichter-Technologie**
 Der integrierte und vorprogrammierte Hubrichter bietet eine Vielzahl an Funktionen und sorgt für eine höhere Betriebssicherheit; kein erhöhter Aufwand bei Inbetriebnahme (Plug Et Play)
- Effektives und schnelles Arbeiten**
 Breiter Geschwindigkeitsbereich mit höheren Hubgeschwindigkeiten bei Teillast (ESR, z.B. doppelte Hubgeschwindigkeit bei Teillast kleiner 30%) und geringeren Hubgeschwindigkeiten für punktgenaues Platzieren von Lasten
- Sicherheit und Zuverlässigkeit durch intelligente Hubwerküberwachung**
 Elektronische Überwachung der Rutschkupplung, permanente Berechnung der SWP (Lastkollektivspeicher), mechanischer und elektronischer Überlastschutz, Verhinderung von Schockbelastungen (reduziert Wirkung von plötzlichen Stößen)

Vorteil: Effizientes und wirtschaftliches Arbeiten bei höchster Qualität

Hubrichter Hoistmaster4 mit serienmäßigen Eigenschaften:

Serienausstattung:

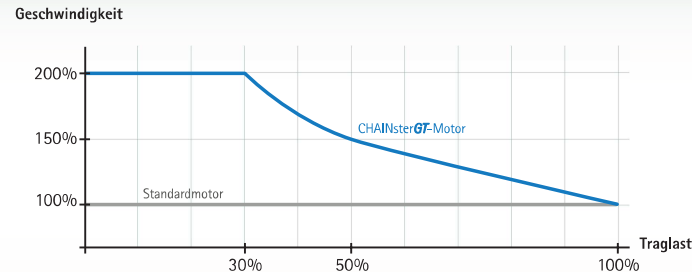
- Oberer Haken, Schiebefahrwerk oder frequenzgeregeltes Motorfahrwerk
- Patentierte Kettennuss mit zusätzlichem Zahn und Kettenführung aus Metall
- Integrierter Hubrichter Hoistmaster4
- Überhitzungsschutz für Hubmotor
- Steuerschalter IP65 mit Not-Aus, steckbar
- Auf Lebensdauer ausgelegte Bremse
- Separater Bremsgleichrichter
- Schutzklasse IP55
- Einschaltdauer 40 %, 240 Starts/Stunde (FEM 2m)
- Umgebungstemperatur -10 °C bis +40 °C
- Epoxid Pulverbeschichtung, 70 µm

- ESR = höhere Hubgeschwindigkeit bei Teillast
- Mechanischer und elektronischer Überlastschutz
- 2-stufiger, programmierbarer Hubnotenschalter, oben/unten
- Verhindert Schockbelastung = reduziert Wirkung von plötzlichen Stößen
- Rutschkupplungs-Überwachung = Stop bei Drehzahlabweichung vor und nach der Rutschkupplung (Messung an Motor und Getriebe)
- Brems-Überwachung = gewährleistet, dass die Bremse offen ist, wenn der Motor eingeschaltet wird
- Lastkollektivspeicher



Wieslensdorfer Strasse 12
 74182 Obersulm-Eschenau
 email: info@vogt-hebetechnik.de
 Tel: 07130 508204 Fax: 07130 508206

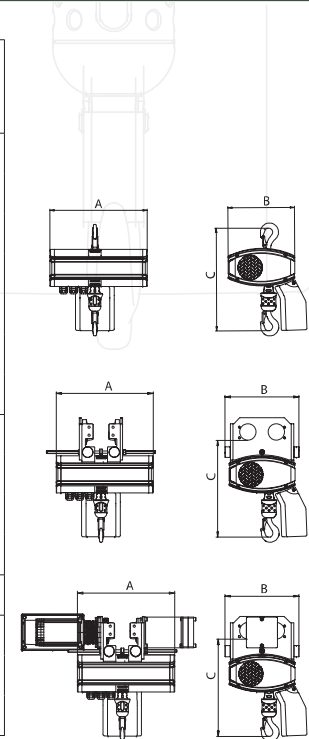
Für Traglasten bis 2.500 kg



Geschwindigkeitsbereich CHAINsterGT (beispielhafte Darstellung)

Hubrichter Hoistmaster4

Typ	Strangzahl	Traglast kg	Hubgeschwindigkeit m/min	A mm	B mm	C oberer Haken mm	C Schiebefahrwerk mm	C Motorfahrwerk mm
CB-GT	1/1	125	0,64-24 ESR* 32 < 80 kg	531	284	420	501	428
		250	0,64-16 ESR* 32 < 80 kg					
			0,64-16 ESR* 32 < 80 kg					
		320	0,64-12,5 ESR* 32 < 80 kg					
			0,64-12,5 ESR* 32 < 80 kg					
500	0,32-8 ESR* 16 < 160 kg							
CC-GT	1/1	500	0,63-16 ESR* 32 < 160 kg	615	348	554	582	512
		630	0,63-12,5 ESR* 32 < 160 kg					
		800	0,31-9 ESR* 16 < 320 kg					
		1.000	0,31-8 ESR* 16 < 320 kg					
		1.250	0,31-6,5 ESR* 16 < 320 kg					
	2/1	1.600	0,16-4,5 ESR* 8 < 630 kg			661	761	646
		2.000	0,16-4 ESR* 8 < 630 kg					
2.500		0,16-3,2 ESR* 8 < 630 kg						



* ESR = höhere Hubgeschwindigkeit bei Teillast. Änderungen vorbehalten. Weitere technische Angaben entnehmen Sie bitte unseren Handbüchern und Maßblättern.